

POZNÁMKY:

Napěťová soustava:
3+N+PE AC ~ 50 Hz 400/230V TN – S – hl. přívod
1+N+PE AC ~ 50 Hz 230V TN – S – jednofázová instalace

Ochrana před úrazem:

ZÁKLADNÍ – izolací, kryty

PŘI PORUŠĚ – automatickým odpojením od zdroje dle

ČSN 33 200-4-41 ed.2, proudovým chráničem

ZVÝŠĚNÁ – dvojitou izolací

DOPLŇKOVÁ – proudovým chráničem, doplňujícím ochranným pospojováním

Rozvodnice

Domovní rozvodnice xComfort, řada KLV...UP-F (montáž pod omítku).

Umen. proud:

In = 40A

Poloha:

POD omítkou

Barva:

Biřlá

Dveře:

Plechové plně

Zadní kryt:

Součást rozváděčové skříně

Konstrukce:

S DIN lištami, šroubov svorkovnice N/PE

Počet řad, modulu:

Počet řad 3. Počet modulů 42.

Vnější rozměry:

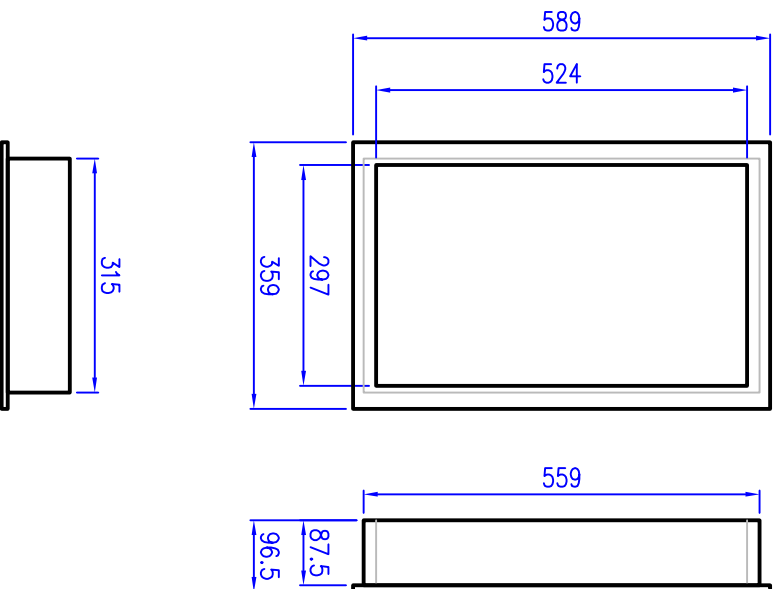
359 x 589 x 96,5 (Šířka x Výška x Hloubka)

Vnitřní rozměry:

297 x 524 (Šířka x Výška)

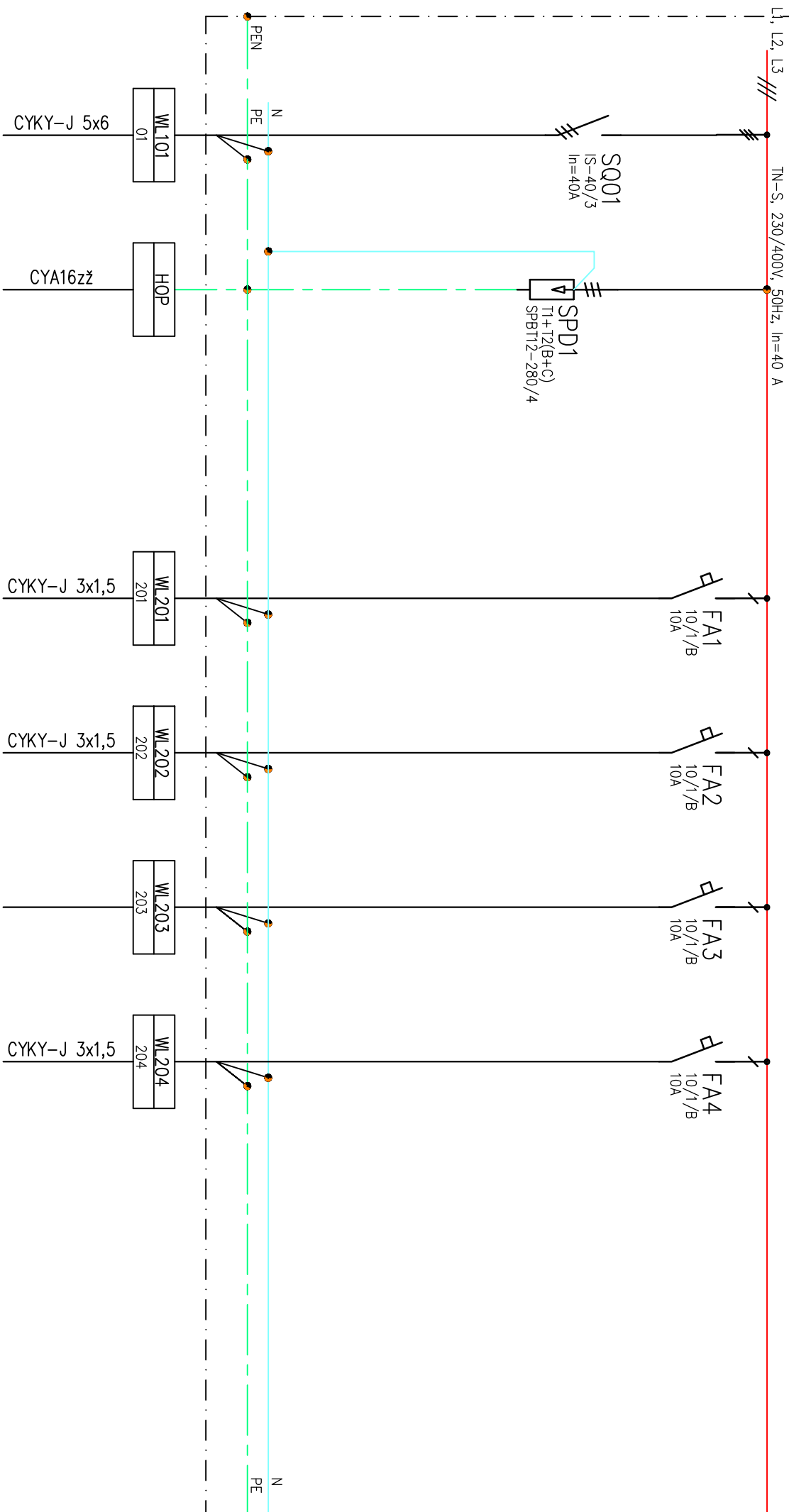
Výklenek:

315 x 559 x 87,5 (Šířka x Výška x Hloubka)



| | | | | | |
|---|---------------------------|--|--------------|---|-----------------------------------|
| HPP | | Zodpovědný projektant | Vypracoval | Ing. Dan Života autorizovaný architekt č.02480 Dělnická 25 779 00 Olomouc tel.: 603 885 821 | |
| Ing. Dan Života | | Petr Vodáček | Petr Vodáček | | |
| Stavebník : Obec Tověř, Tověř 18, 783 16, IČO:00 635 626 | | | | | |
| Kraj : Olomoucký | Stavební úřad : Dolany | Stupeň dokumentace : pro provádění stavby | | Formát : 3xA4 | Kopie : |
| Stavba : Stavební úpravy a nástavba Mateřské školy Tověř v budově č.p. 18 | | | | | |
| Místo : Tověř, č.p.18 K.ú.Tověř, parc.č. 145 a přístavby parc.č. 146/1 | | Datum : 06/2015 | | Stupeň : PS | Měřítko : Výkres číslo : 07 |
| Obsah : ROZVADĚČ R2 | | Měřítko : | | Část : D.1.4 | |

| | | | | | |
|-------------|-------------|-----|------------------|------------------|--|
| POLE ČÍSLO | | | | | |
| NÁZEV | PRÍVOD Z R1 | HOP | OSVĚTLENÍ | | R2 |
| ŘAD. SCHEMA | 01 | | HERNA m.č.221 | HERNA m.č.221 | REZERVA |
| OZNAČENÍ | | | 1 | 2 | 3 |
| VÝKON /kW/ | | | | | ZASUVKA 230V PLYN. KOTEL m.č.222 |
| | | | | | 4 |
| | | | | | 5 |
| | | | | | 6 |



| | | | | | | | | | | |
|-------------|-----------------|---------------------|---------|---------|--------------|---------|----|----|----|--|
| POLE ČÍSLO | | OSVĚTLENÍ | | | ZASUVKY 230V | | | R2 | | |
| NAZEV | ÚNIK. SCHODIŠTĚ | SOCIALKY, SCHODIŠTĚ | HERNA | HERNA | REZERVA | REZERVA | | | | |
| ŘÁD. SCHEMA | | m.č. 205,206 | m.č.221 | m.č.221 | | | | | | |
| OZNAČENÍ | 7 | 8 | 9 | 10 | 11 | 12 | 13 | 14 | 15 | |
| VÝKON /kW/ | | | | | | | | | | |

