

HIP	Zodpovědný projektant	Vypracoval	Ing. Dan Života autORIZOVANÝ architekt č.02480 Dělnická 25 779 00 Olomouc tel.: 603 885 821
Ing. Dan Života	Ing. Dan Života	Ing. Dan Života	

Stavebník :  
Obec Tověj, Tověj 18, 783 16, IČO:00 635 626

Kraj : Olomoucký      Stavební úřad : Dolany      Stupeň dokumentace : pro provádění stavby

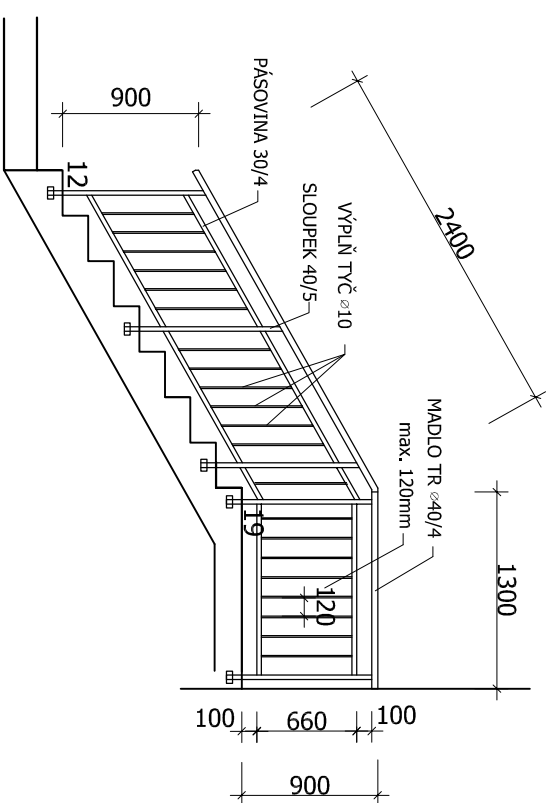
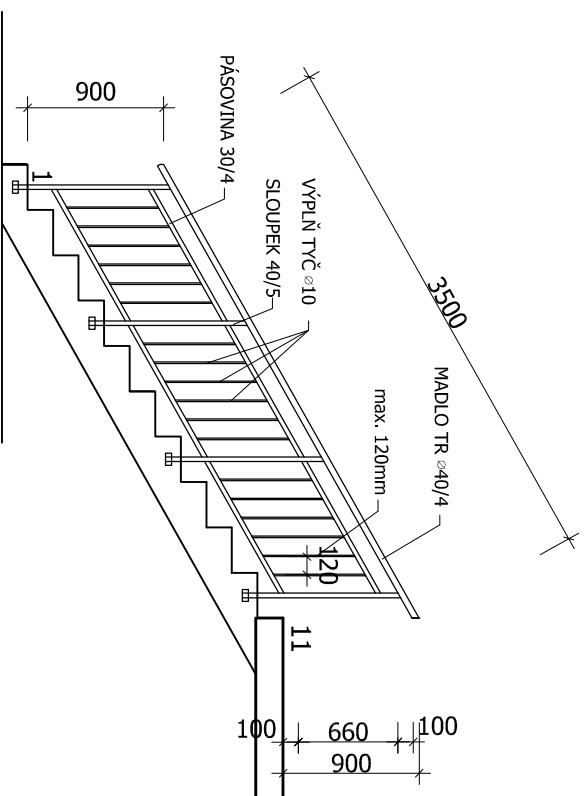
Stavba :  
**Stavební úpravy a nástavba Mateřské školy Tověj  
v budově č.p. 18**  
Místo : Tověj, č.p.18  
k.ú.Tověj, parc.č. 145 a přístavby parc.č. 146/1

Obsah :

AS - VÝPIS ZÁMEČNICKÝCH PRVKŮ	Formát :	A4	Kopie :
	Datum :	10/2017	
	Stupeň :	PS	
	Měřítko :	1:50	
	Výkres číslo :	11	Část :
			D.1.1



Zábradlí vnitřní interiérové ocelové kompletní včetně kompletního bočního kotvení do ŽB  
 1 x základním nátěrem a interiérovým (RAL bude upřesněna) - 1 ks

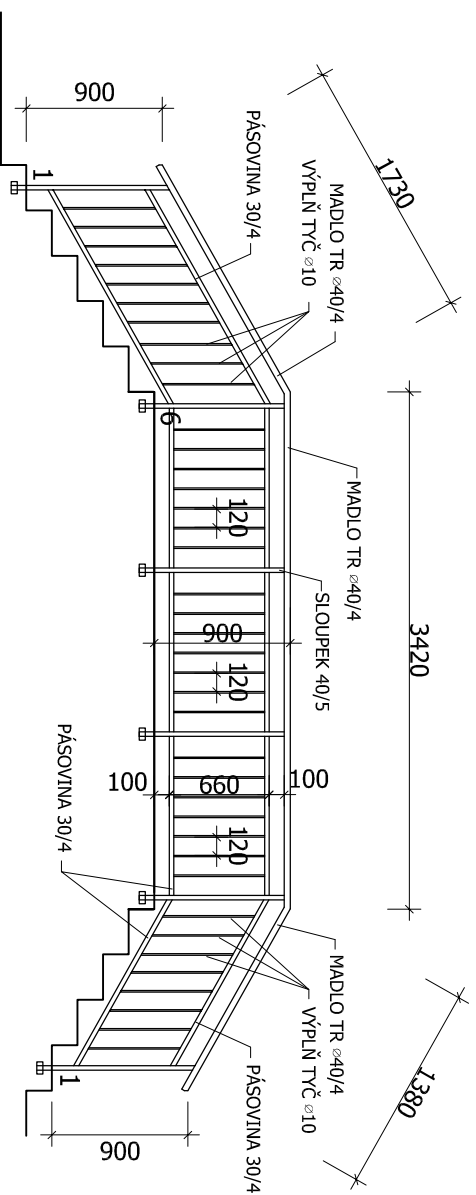


Předběžný výpis prvků schodiště:  
 (povrchová úprava nátěr venkovní 1x základní a 2x vrchní):

- sloupek z trubky ocelové bezesvé čtyřhranné čtvercové 40/5 - 9 x cca 1,05 = 9,5bm = cca 48,7kg
- vodorovná nosná výplň z ocelové pásoviny 30/4 - cca 13,0bm = cca 12,3kg
- vislá výplň z ocelových tyčí 10 - 39 x 0,66 = cca 25,8bm = cca 16,0kg
- madlo z ocelové trubky bežešvé kruhové TR 40/4 - 3,5 + 2,4 + 1,3 = 7,2bm = cca 25,6kg
- chemická kotva lepená do betonu 150/M10 - 9 x 2 = 18 ks



Zábradlí venkovní ocelové kompletní včetně kompletního bočního kotvení do ŽB opatřeno 1 x základním nátěrem a 2 x venkovním nátěrem (RAL bude upřesněna) - 1ks



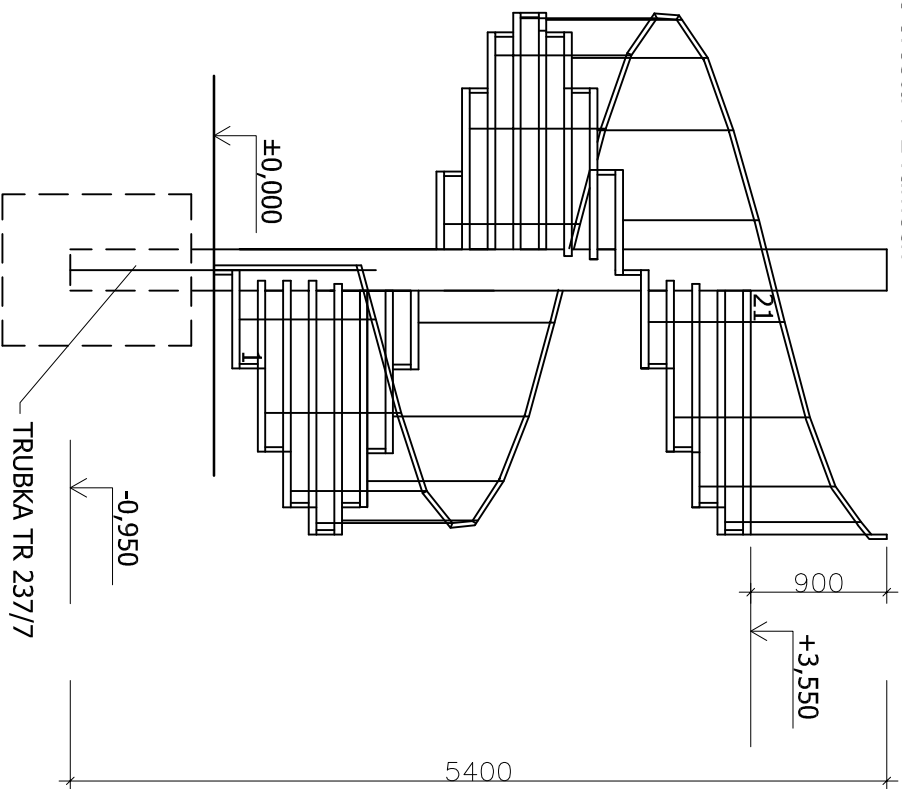
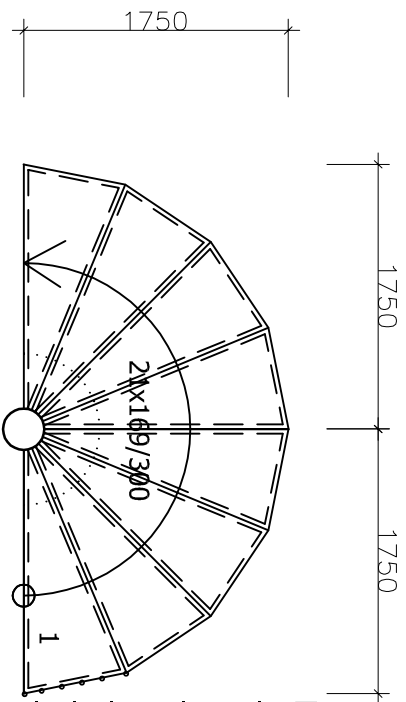
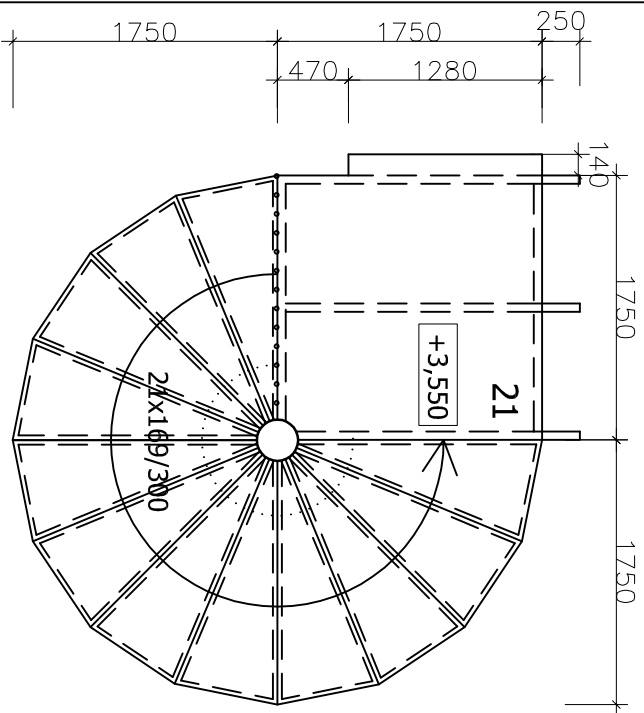
Předběžný výpis prvků schodiště:

(povrchová úprava nátěr venkovní 1x základní a 2x vrchní):

- sloupek z trubky ocelové bezesvé čtyřhranné čtvercové 40/5 - 6 x cca 1,05 = 6,3bm = cca 32,3kg
- vodotěsná nosná výplň z ocelové pásoviny 30/4 - cca 12,1bm = cca 11,4kg
- svislá výplň z ocelových tyčí 10 - 39 x 0,66 = cca 25,8bm = cca 16,0kg
- madlo z ocelové trubky bezešvé kruhové TR 40/4 - 1,73 + 3,42 + 1,38 = 6,53bm = cca 23,2kg
- chemická kotva lepená do betonu 150/M10 - 6 x 2 = 12 ks



Z3 - Ocelové zinkované točité schodiště vřetenové se stupni a podestou z poloroští v L rámech kompletní vč. zábradlí (madlo, tyče a výplň z tahokovu)



Předběžný výpis prvků schodiště :

- vřeteno TR 273/7 - 5,4m = cca 247,9kg
- k-ce podesty U č. 120 - 3 x 2,0 + 1 x 1,75 + 2 x 0,85 = cca 9,45bm = cca 126,6kg
- schodišťová podesta z pororoští 34,3/38,1/30 (3 x 0,6 x 1,75=cca 3,15m<sup>2</sup>=cca 92,9kg) lemovaných L 30/30/4 (3 x 4,7bm=cca 14,1bm=cca 25,1kg)
- k-ce schod. stupňů L 30/30/4 - 20 x 3,92 = cca 78,4 bm = cca 139,6kg
- sloupky mezi schod. stupni L 30/30/4 - 21 x 0,12 = cca 2,52bm = cca 4,5kg
- schodišťové stupně z pororoští 34,3/38,1/30 - 20 x ≈0,65-0,73=cca 14,6m<sup>2</sup>=cca 430,7kg
- k-ce a současně výplň zábradlí z tyčí 10/v= 0,9m - 20 x 5 + 13 = cca 101,7bm = 63,1kg
- madlo zábradlí TR 28/2,6 - 1 svíslé + 20 x 0,7 + 1,75bm = 16,75bm = cca 27,3kg



Z4 - Nad venkovními vstupními dveřmi bude k venkovní fasádě ukotvena stříška rozměru 1,0 x 1,3 m jednodílná z čirého sendvičového skla kaleného a lepeného min. tl. 12mm se zapravenými hranami, které bude osazeno na nerezovém L profilu 60/60/6 (kotveném min. 2 úchyty z ploché oceli do zděné fasády a zavěšeno na 2 nerezových táhlech s úchyty hranatými držáky skla a úchyty kotvenými do zděné fasády např. lepenými kotvami.

