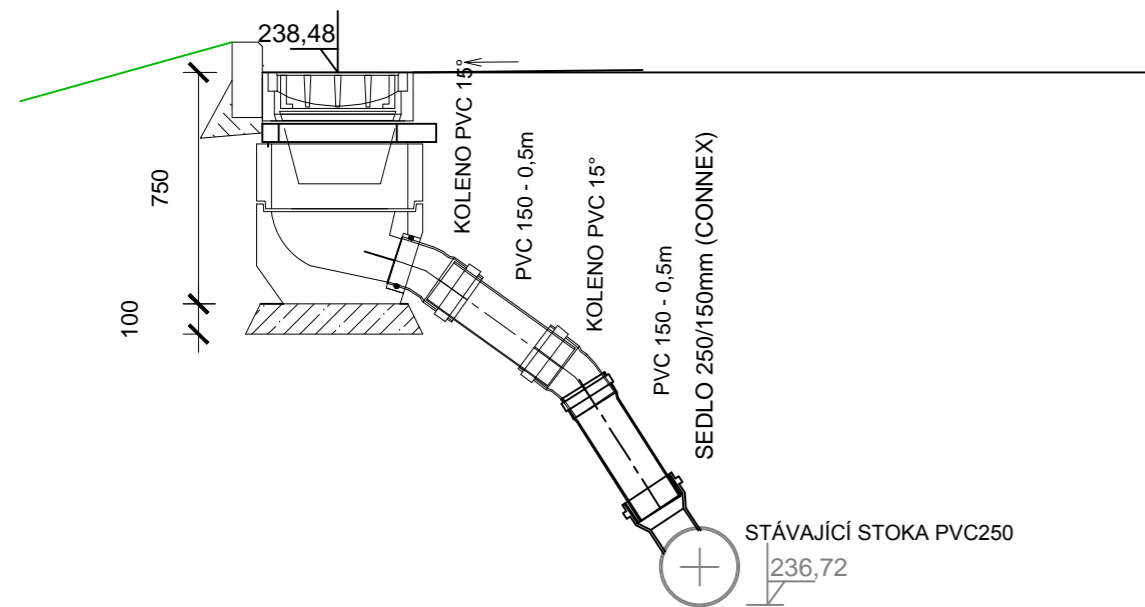
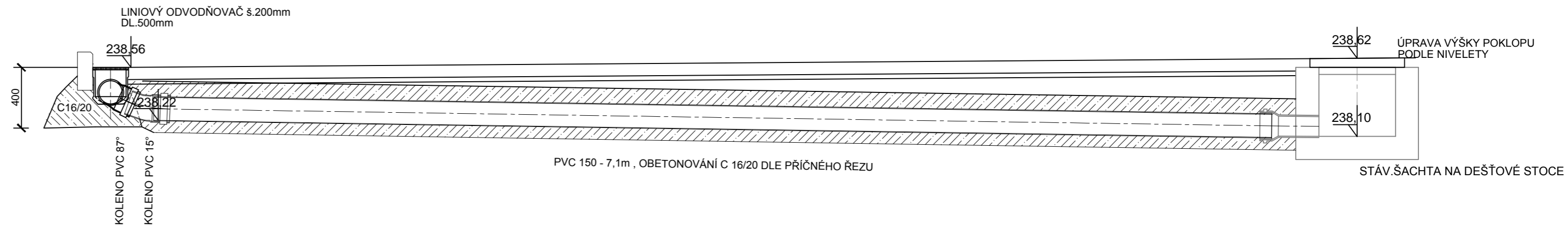


VPUST UV 1



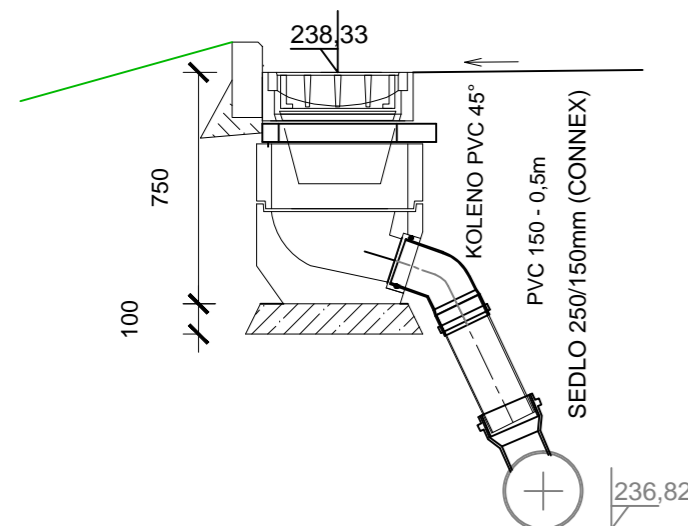
VPUST UV 3



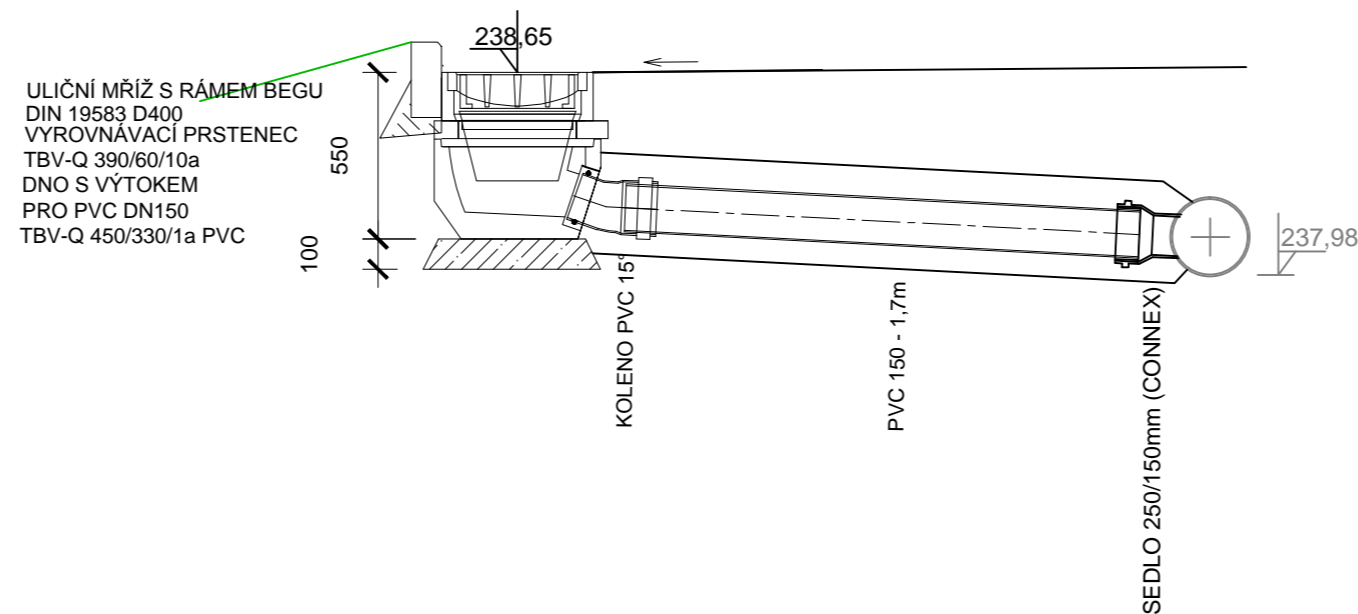
SKLADBA VPUSTI UV1, 2

- ULIČNÍ MŘÍŽ S RÁMEM BEGU
- DIN 19583 D400
- VYROVNÁVACÍ PRSTENEC
- TBV-Q 390/60/10a
- SKRUŽ
- TBV-Q 450/295/5c
- DNO S VÝTOKEM
- PRO PVC DN150
- TBV-Q 450/330/1a PVC

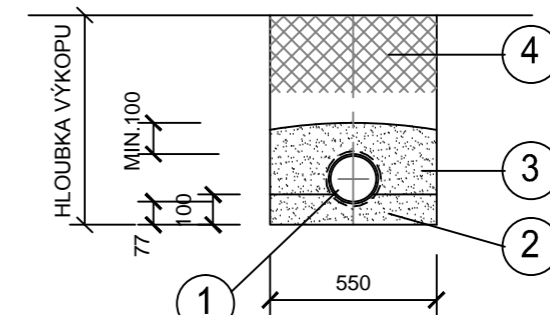
VPUST UV 2



VPUST UV 4

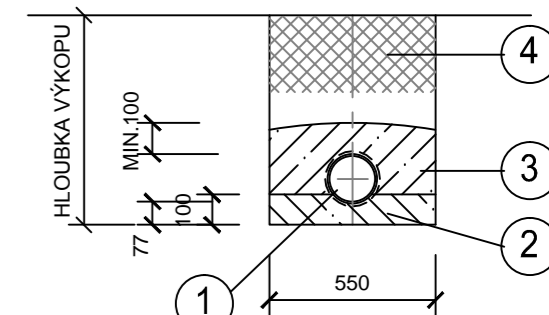


VZOROVÝ ŘEZ PŘIPOJENÍ VPUSTI UV1-2



- 1 - POTRUBÍ PVC SN8 DN150
- 2 - PÍSKOVÉ LOŽE
- 3 - OBSYP - ŠD 0/16
- 4 - DOSYPÁNÍ ŠD 0/63+SKLADBA KOMUNIKACE

VZOROVÝ ŘEZ PŘIPOJENÍ VPUSTI UV3-4



- 1 - POTRUBÍ PVC SN8 DN150
- 2 - BETONOVÉ LOŽE C 16/20
- 3 - OBETONOVÁNÍ - BETON C16/20 SMĚS ZAVLHLÁ
- 4 - SKLADBA KOMUNIKACE

VYPRACOVAL	ZODP.PROJEKTANT	HIP	SOUBOR	ZAK.ČÍSLO	 TOVÁRNĚ 1059 / 41 OLOMOUC - HODOLANY PSČ 772 11
ING.PAVEL KLÁSEK	ING.PAVEL KLÁSEK			2016042	
INVESTOR: OBEC TOVĚŘ				DATUM	09/2017
ZAKÁZKA				FORMÁT	3A4
				STUPEŇ	DSP+DPS
PŘÍLOHA				Č.PŘÍLOHY	Č.KOPIE
ODVODNĚNÍ				C5	